

TMT

Tapping - Measuring - Technology



TMT Absorptionsanlage

Individuell geplante, energieeffiziente Kälteanlagen die Kälte aus Abwärme erzeugen

- Wir planen speziell für Ihren Anwendungsbereich
- Wir bauen die komplette Anlage für Sie
- Wir liefern die komplette Anlage an Sie
- Wir bieten einen umfangreichen After-Sales Service

Die Grundbestandteile unserer Kälteanlagen sind:

- Kältemaschine (verschiedene Fabrikate und Abmessungen)
- Kühlturm (verschiedene Fabrikate und Abmessungen)
- Speicher (verschiedene Fabrikate und Abmessungen)
- Schaltschrank (verschiedene Fabrikate und Abmessungen)

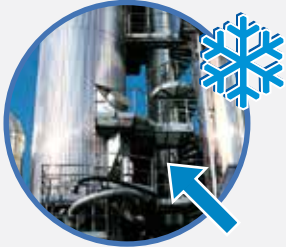


Kälte aus Abwärme

Die Nutzung vorhandener Wärmequellen ermöglicht kostengünstige Lösungen für die Erzeugung von Strom.

Mögliche Einsatzbereiche

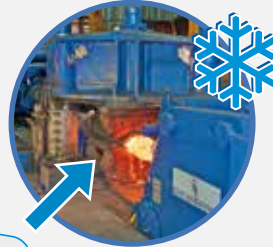
Kühlung von Industrieanlagen



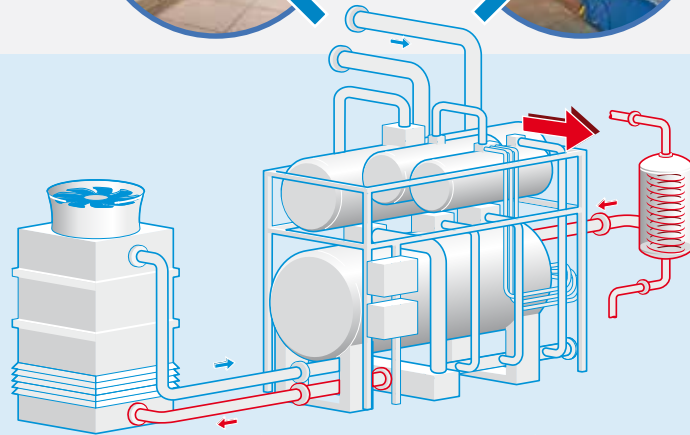
Kühlung von Räumen



Kühlung von Maschinen



Kühlung von Lebensmitteln



Wärme von Blockheizkraftwerken



Abwärme von Industrieanlagen



Nah- und Fernwärmenetze



Wärme von Solaranlagen



Wärme von Verbrennungsanlagen für Biomasse und Müll

Mögliche Wärmequellen

Weitere Details auf Anfrage:

TMT – Tapping Measuring Technology GmbH
Postfach 101355 - D-57013 Siegen
Hagener Strasse 103 - D-57072 Siegen
Tel. + 49 271 4014 - 0
Fax + 49 271 4014 - 210
e-mail: contact@tmt.com
www.tmt.com

TMT – Tapping Measuring Technology Sàrl
Postfach 2233 - L-1022 Luxembourg
32, rue d'Alsace - L-1122 Luxembourg
Tel. + 352 261920 - 0
Fax + 352 261920 - 2779
e-mail: contact@tmt.com
www.tmt.com